

RING

פלפון לד צמוד
תקרה דקורטיבי



לקוח נכבד

תודה שרכשת מוצר זה מחברת סאינט
נא הקפד על הוראות ההתקנה.

גוף תאורה צמוד תקרה דקורטיבי LED מסדרת RING, הגוף מגיע כפתור לבחירת גוון האור הרצוי. דרגת הגנת המוצר IP40, מיועד לשימוש במבואות, חדרי מקלחות, חדרי מדרגות משרדים, כניסה לבתים ועוד.

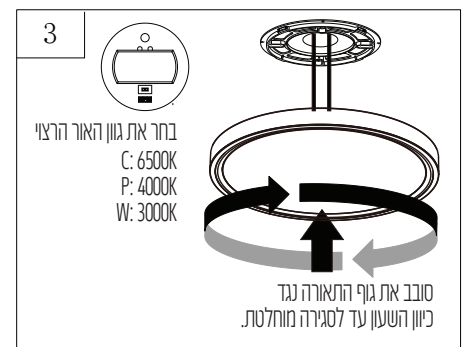
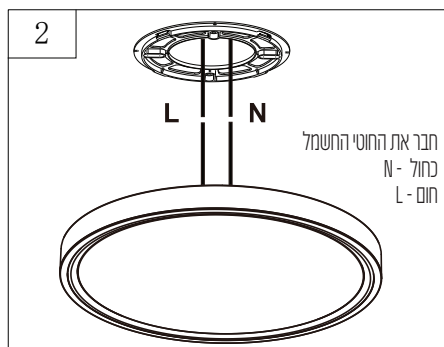
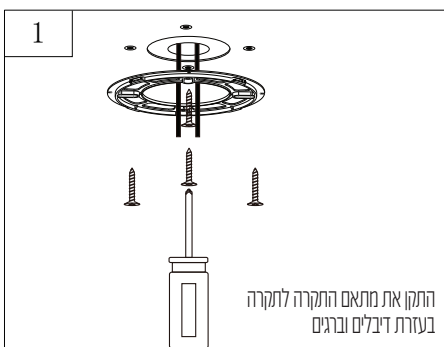
יש לקרוא בקפידה ולפעול לפי ההוראות לפני התקנת גוף תאורה הוראות בטיחות והתקנה לתארת פנים

- מיועד לשימוש פנים בלבד.
- יש לבצע התקנת גוף תאורה ע"י חשמלאי מוסמך בלבד.
- יש להחליף כל רכיב חשמלי פגום.
- יש לנקות בעזרת מטלית יבשה, כאשר גוף התאורה קר ומנותק מזרם החשמל.
- משקל גוף התאורה לא יעבר לתקרות מונמכות / דקורטיביות / תותב / גבס וכ' גוף התאורה ואביזרים שמעל תקרת תותב יחוברו באמצעות מתלים נפרדים לתקרה המבנית או לקונסטרוקציה.
- התקנת גופי התאורה לתקרות דקורטיביות או גבס ייעשה בהתאם לתקנים: ת"י 1924 - תקרת גבס / ת"י 5103 תקרות תלויות.
- יש להרחיק מהשיג ידם של ילדים.

הוראות התקנה

1. הפרד את גוף התאורה מבסיס ההתקנה.
2. הצמד את בסיס ההתקנה לתקרה וסמן את חורי הקדיחה בעזרת עיפרון. קדח את החורים בתקרה לפי הסימון והכנס דיבלים לחורים בתקרה. חבר את גשר ההתקנה לתקרה בעזרת הברגים המצורפים. איור 1
3. חבר את חוטי ההזנה אל מהדקי הזינה L, N איור 2
4. סובב את גוף התאורה לבסיס ההתקנה נגד כיוון השעון עד לסופו. איור 3

שלבי התקנה



תודה שקניתם עוד אחד ממוצרי האיכות של חברת סיינט !

תעודת אחריות סיינט

שם המוצר: _____, תיאור המוצר: _____,
 שם הדגם: _____, שנת ייצור: _____, מועד רכישת המוצר: _____.

תחנות שירות

קראזמן גדעון ובניו שטמפפר 45 פתח תקווה, 03-047845
 רונן גלעד יזמות- רחוב אגריפס 19 ירושלים, 02-6247262
 חשמל ברקוביץ בית אשל 30 באר שבע, 08-6274426
 בורג המפרץ חלוצי התעשייה 3 חיפה, 04-8817000

אנו סיינט לקת בע"מ (להלן: "היבואן"), ח.פ. 513324160 מפארק שח"ק- שקד, ד.ג. מנשה, ת.ד. 240, מיקוד: 37862. טל: 04-6350680, פקס: 04-6350670, אחראים בזאת כלפי רוכש מוצר וכל נעבר בד"ן שלו (להלן: "הצרכן") לתקינות המוצר, מבחינת ליקויים כלשהם בעבודה ו/או בחומרים, בתנאי שנעשה במוצר שימוש נכון וסביר ובכפוף לתנאים הבאים:

- 1- אחריות למוצר לתקופה בת 24 חודשים (להלן: "תקופת האחריות") שתחילתה במועד רכישת המוצר או עם סיום התקנת המוצר בבית הצרכן או הדרכת הצרכן בתפעול המוצר (ככל שההתקנה/ ההדרכה נדרשים ע"י היבואן כתנאי להפעלת המוצר), לפי המאוחר ובלבד שעד למועד התקנת המוצר לא עשה הצרכן שימוש במוצר והמוצר נשמר בתנאים ראויים העונים על דרישות היבואן. אחריות כמפורט בתעודה זו תחול אף על התקנת המוצר, אם המוצר הותקן על ידי/או מטעם היבואן ע"פ דרישת היבואן כתנאי להפעלת המוצר).
- 2- האחריות בהתאם לתעודת אחריות זו תקפה רק למוצרים שיובאו לישראל ע"י היבואן ושוקו על ידו.
- 3- היבואן מתחייב לתקן כל קלקול שהתגלה במוצר במהלך תקופת האחריות וזאת ללא תמורה. כמו כן, מתחייב היבואן להחליף, במידה שיידרש, את המוצר או כל חלק ממנו, ללא תמורה. ככל של צורך התיקון יתדרש החלפת חלקים, מתחייב היבואן לספק חלקים מקוריים וחדשים. לא תוקן המוצר כאמור לעיל - היבואן יספק לצרכן מוצר חדש זהה או מסוג ואיכות דומים ושוי ערך או ישיב לצרכן את התמורה ששילם בעד המוצר, לפי בחירת היבואן. תיקון כאמור יבוצע בתוך 7 ימים מהיום שבו נמסר המוצר לתחנת השירות ו/או לחנות ממנה נרכש.
- 4- לאחר תיקון המוצר מתחייב היבואן להמציא לצרכן פירוט אודות מהות התיקון ואודות החלקים שהוחלפו (ככל שהוחלפו חלקים).
- 5- הוכיח היבואן כי מקור הקלקול בנזק מכון, יהא היבואן פטור מחיובו על פי סעיף זה ויכול לסרב לתקן את המוצר ו/או לדרוש תשלום בעד התיקון.
- 6- היבואן יספק, על פי דרישת הצרכן, חלקי חילוף לשם תיקון המוצר, עד תום תקופת האחריות שנקבעה למוצר ובמוצרים שעלותם מעל 300 ₪ יספק היבואן, על פי דרישת הצרכן, חלקי חילוף לשם תיקון המוצר עד תום שנה לאחר תום תקופת האחריות שנקבעה למוצר.
- 7- תעודת זו אחריות ותנאיה תקפים למוצר ולכל מוצר שהובא במקומו ואין בהחלפת מוצר ו/או חלק ממנו משום הארכת תקופת האחריות המקורית שכאמור החלה במועד מסירת המוצר המקורי לצרכן. כמו כן, אין האחריות חלה על אביזרים נלווים למוצר שלא נמכרו לצרכן על ידי היבואן.
- 8- חיובי היבואן מתחילים עם מסירת הטובין בפועל לצרכן.
- 9- על הוראות תעודת אחריות זו יחולו באופן בלעדי חוקי מדינת ישראל והם יחולו בשטחי מדינת ישראל (למעט הרשות הפלסטינית).
- 10- תיקון קלקול במוצר בתקופת האחריות יחזיר את המוצר למצב שבו היה אלמלא הקלקול, לרבות החלפת חלקים בחלקים מקוריים וחדשים. ככל שהתיקון לא אפשרי בתנאי סעיף זה, יספק היבואן לצרכן מוצר חדש, זהה או מסוג ואיכות דומה ושווה ערך, או ישיב לו את התמורה ששילם בעד המוצר - וזאת לשיקול דעת הבלעדי של היבואן.
- 11- יבואן יתקן מוצר מתום שבוע ימים מהיום שבו נקרא לעשות כן או מתום עשרה ימים מהיום שבו נמסר המוצר לתחנת השירות, לפי העניין. נמסר המוצר לנקודת מכירה - במקרה בו אין תחנת שירות בקרבת מקום (במרחק שאינו עולה על 15 ק"מ), ימלא היבואן את חובתו לתקן את המוצר לא יאוחר מתום שבועיים מהיום שבו נמסר המוצר. המוצרים יובאו לתחנות השירות לשם תיקונם. לא ניתן להוביל באופן סביר את המוצר לתחנות השירות, מפאת גודלו, משקלו או נפחו או מחמת היותו מחובר דרך קבע, יתקנם היבואן במענו של הצרכן ואם נדרשה מעבדה לשם ביצוע התיקון, יעביר היצרן את המוצר למעבדה ויחזיר למענו של הצרכן, בלא תמורה.
- 12- על אף האמור לעיל, רשאי היבואן לדרוש תמורה בעד תיקון שביצע במוצר לפי דרישת הצרכן, או בעד הובלתו או החלפתו, לפי העניין, אם הוכיח, לפני ביצוע התיקון, שהקלקול בו נובע כתוצאה מאת הסיבות שלהלן:
 (א) כוח עליון שהתרחש במועד מאוחר ממועד מסירת המוצר לצרכן
 (ב) זדון או רשלנות של הצרכן, לרבות שימוש במוצר בניגוד להוראות השימוש ובלבד שהוראות השימוש סבירות בנסיבות העניין, והכל בכפוף להוראות כל דין; יבואן, בנסיבות שאינן נובעות מהפרת
 (ג) תיקון שנעשה במוצר בידי מי שלא הורשה לכך מטעם היבואן, בנסיבות שאנן נובעות מהפרת חיובי היבואן לפי כתב אחריות זה.
- 13- על הוראות תעודת אחריות זו יחולו באופן בלעדי חוקי מדינת ישראל והם יחולו בשטחי מדינת ישראל (למעט הרשות הפלסטינית)